



建声通讯

JIAN

SHENG

TONGXUN

2020年第3期（总352期）

（闽）内资准字G第015号



- 林镇土：一个人大代表的“三颗心”
- 集团党委启动2020年“一季一警示”活动
- 集团7个项目荣获2019年度三明市青年安全生产示范岗

福建一建集团有限公司 主办

林镇土：一个人大代表的“三颗心”



林镇土

三明市人大代表

福建一建集团党委书记、董事长

做人大代表，他重拾“初心”

做建筑，他靠的是一颗“匠心”

管企业，他凭的是一份“用心”

俯身群众听民心 履职为民显初心

5月17日，当林镇土看到《人民日报》头版头条上刊登的《万寿岩“新生”》这篇报道时，心情十分激动。在2019年年初市十三届人大三次会议上，林镇土就提出《关于万寿岩及周边环境整体提升项目的建议》。他认为“万寿岩国家考古遗址是三元区的一张特色名片，一定要把握这一文化优势，积极推进万寿岩国家考古遗址公园建设。”



他建议对影响万寿岩周边整体环境的企业实行“退镇入园”，迁址吉口工业园区内。三元区政府重视建议的办理，积极协调三明市钢岩矿业有限公司“退镇入园”，迁至吉口工业园区内，进一步消除对黄砂坂周边环境的影响，提高土地利用效率，有效推进人居环境整治工作。目前，万寿岩遗址周边部分企业的“退镇入园”工作已经正式启动。林镇土说，期待着万寿岩周边镇区形成“一廊万寿十二景、树绿花红果飘香”的山水生态和历史人文风貌。

“以前只想着搞项目，当选为市人大代表后，身上的责任更重了，关心的范围更广了，要挤出时间多跟群众接触，倾听民声、反映民意。”

当选市十三届人大代表后，林镇土更加关注三元区的城市建设。有一天，他在新市南路附近办事，无意听见路过的一位老婆婆说：“这坑坑洼洼的路，什么时候能够给修清楚啊。”他心头一震，留心观察，发现新市南路部分路段多处开裂、坑洼，三明一中转盘等路段车流量大，学生过往马路存在安全隐患。于是他在市十三届人大一次会议上提出《关于新市路改造提升的建议》

建议将新市南路整体改造提升纳入2017年市政工程项目建设盘子，进行综合改造。如今三元区新市路旧貌换新颜——水泥混凝土路面变成了高等级沥青混凝土路面，道路增设了交通标志牌、隔离护栏，全路段架空强弱电管线下地，同时布设了雨污分流的排水管道……百姓的获得感大大提升。



(改造后的新市南路)

“过去考虑效益，只想着能为企业‘获得’什么，现在更多考虑的是百姓的需求，自己能‘付出’什么。”林镇土表示。今年他关心的重点还是城市建设，包括三元区富兴堡片区改造及三元区城市品位提升方面。

“匠心”铸就鲁班奖



(福建LNG监控调度中心)

履行代表职责尽心尽力，作为一名建筑人、一名企业管理者，林镇土同样全心全意。

“从接过图纸开始，我们就是奔着‘鲁班奖’去的。”当提到2019年底，由福建一建集团承建的福建LNG监控调度中心工程荣获2018-2019年度第二批中国建设工程鲁班奖（国家优质工程）时，林镇土的脸上露出自豪和满足。林镇土说，“鲁班奖”是每个建筑人的梦想，福建全省每年竣工的建筑工程项目在4000个以上，但能获得鲁班奖的，大概只有2~3个。获鲁班奖的工程，代表着中国工程质量的最高水准。说起这次获奖，来得绝非偶然。2015年，林镇土被任命为福建一建集团总经理，初上任时，这家历经60年风雨的老企业正经历着它的改制过渡期，各种改制前的遗留问题令许多人对省一建的未来发展并不看好。“其实省一建的建设施工能力在全省是最好的，但如果我们只是‘王婆’卖瓜，谁会相信我们的实力？所以必须靠项目来说话！重新立品牌、树形象！”当承接到福建LNG监控调度中心工程项目时，他知道树品牌的机会来了。“这个工程不仅仅只是一个施工项目，我们要把它当作一件‘艺术品’来做”，在管理上，他要求员工“标准成为习惯，习惯达到标准”，建筑内部要做到360度的全方位对称……

功夫不负有心人，福建LNG监控调度中心工程造型新颖，兼顾实用性与艺术性，获得了业界内外的高度认可。**此次工程获奖，不仅是福建一建集团荣获的首个鲁班奖项目，也实现了三明市鲁班奖“零”的突破。**

“用心”做好“管家人”

“作为建筑企业的管理者，除了有一颗‘匠心’是不够的，还要有足够的‘用心’，你得想着怎么做好这个企业的‘管家人’。”从2015年被任命为福建一建集团总经理起，林镇土的“管家”人生就开始了。面对2014年以前省一建原有的管理体制和项目遗留问题等企业改制过程中遇到的困难，林镇土“快刀斩乱麻”，对建设项目实行新的网格化管理。

“一条红线，一个公章，每个分公司的财务特派员都由集团总部直接指派、管理，财务透明，项目风险也就降低了。”林镇土说，实施新的管理体制后，一个项目一个“坑”，再也不会出现项目资金“挪东补西”等不规范的情况。

在做好内部管理的同时，福建一建集团对外打品牌、树形象，加速拓展业务。既能“挣钱”又会“持家”，在林镇土的带领下，福建一建集团发展势头一路向好，企业综合产值由2014年的35亿元增长为2019年的83亿元，净利润由2014年的2107万元增长为2019年的6500万元，2019年成功入选福建企业100强（第81名）、福建服务业企业100强（第36名）。林镇土也获得了“2016-2017年度福建省建筑业企业优秀经理”称号。

全心战“疫”勇担当

今年年初，新冠肺炎疫情来袭，林镇土第一时间回到单位值守，组织对司属各单位、各部门员工及家属进行全面跟踪摸排，共摸排33个单位862人，并要求所属单位做好员工健康情况记录。为了更好地抗击疫情，林镇土认真组织抓好防控疫情宣传，利用企业网站、微信公众号及时发布官方权威疫情防控信息，并通过OA系统、微信工作群及时收集和传达疫情防控工作情况。

疫情当下，如何承担企业的社会责任？林镇土组织

筹款筹物，捐赠抗疫专用款项20多万元以及一批一次性口罩和消毒液等医疗急需物资。第一时间带领福建一建集团员工参与到三明市临时应急医院筹建工作当中。调派工人、找供应商、跨区域订货……想尽各种办法解决用工难、材料供应紧缺等情况。在一个星期内就完成了场地平整、基础土石方、预埋管道、钢模安装及材料采购等临时应急医院建设前期各项准备工作。



(林镇土下工地指导疫情防控和复工安全检查)

为最大限度减少疫情影响，林镇土一手抓疫情防控、一手抓复工复产。他带队开展项目复工安全检查，细化落实各项防控措施，加强项目防疫物资保障，确保项目安全有序复工复产。截至3月底，省一建承建的近100个在建项目复工率达100%。与此同时，及时调整各房地产营销中心营销策略，取消现场集中促销，充分利用微信公众号宣传、视频广告投放开展业务推广活动，并采取网络直播摇号，分时段选房等开盘方式，最大限度减少人员交叉接触，阻断疫情传播。

在常态化疫情防控形势下，林镇土仍将以奉献社会、务实高效、勇于担当的精神，为打赢疫情防控阻击战贡献自己的力量。

(摘自微信公众号《三明市人大代表在身边》)

聚焦廉政风险防控 开展履职风险提示

——集团党委启动2020年“一季一警示”活动



“工程建设领域是廉政风险高危区、国有企业是经济腐败多发区，国企公职人员特别是领导干部，既要严格廉洁自律、更要严守政治纪律，并切实履行防控廉政风险、经营风险、法律风险、安全风险等工作职责”。五月初，集团党委利用党建暨党风廉政建设工作会议，对中层以上干部开展集体廉政谈话，标志着疫情稳控后新一年度“一季一警示”活动全面启动。谈话会由党委书记、董事长林镇土主持，党委委员、纪委书记巫立忠主讲。集团领导班子成员及各基层党组织、基层单位、机关部门负责人等60余人参加。

会议从分析问题、吸取教训、督导整改出发，针对行业企业特点，结合典型案例剖析，围绕“身边人”在执行“六项纪律”和推进作风建设中发生的“身边事”，因势利导进行风险提示、对症下药开展防控督导，旨在促使“关键少数”带头公正用权、依法用权、廉洁用权。

谈话指出，国企领导干部作为党在经济领域的执政骨干，要认真履行为党和国家守护国有资产、促进国有资产保值增值、推进集团公司高质量发展的神圣使命。一是要对党绝对忠诚，提高政治能力。持续强化“四个意识”，坚定“四个自信”，始终将政治纪律规矩挺在前面，坚决做到“两个维护”；二是要用心履职尽责，主动担当作为。持续

强化大局观念，突出目标导向，深化运用省委“三四八”工作机制，夯实主管主责、严格对标对表、精细分解分工、确保落细落实、强化问责问效，做到有奖有罚；三是要织密制度笼子，规范从业行为。持续强化“严”的主基调，深挖严查事故风险背后的腐败失职问题，聚焦破除关联交易、利益输送的关系网，坚决斩断“围猎”和甘于“被围猎”的利益链，强力根除靠企吃企、设租寻租的病根子；四是要严守边界红线，自觉接受监督。持续强化法治思维，自觉维护纪法制度，习惯在“放大镜”下用权、在“探照灯”下工作，做到真心接受上级监督、虚心接受同级监督、诚心接受下级监督。

（纪监室 郑圣榆）

集团开展“环境卫生整治”党员志愿服务活动

为贯彻福建省“文明福建，爱卫同行”精神，助力三明“文明城市”创建成果，5月23日，集团党委组织三明片区机关、综合、房地产、直属项目部四个党支部近30名党员到新泉社区参加“环境卫生整治”志愿者活动。





上午8点30分，党员志愿者们在新泉小区路口领取劳动工具之后，很快就投入到了卫生整治活动中。他们两人一组负责一个楼道，一个打扫楼梯地面，一个擦洗楼梯扶手，从顶层到一层忙碌地进行着楼道清洁，同时对楼道内乱堆乱放的居民生活杂物进行整理和牛皮癣小广告清除。经过两个小时的细致清理，每条楼道环境面貌焕然一新。

通过这次志愿活动，志愿者们不仅清洁了环境卫生，更增强了卫生观念。志愿者们纷纷表示，将在接下来的工作生活中，自觉保持个人卫生，自动维护环境卫生，自发助力城市卫生，养成长期良好生活的习惯，为营造更美好的生活家园而做出努力。



(党工部 卢道宏)

省总工会巡视员陈荣星一行 到浦城工人文化宫检查指导

5月13日上午，福建省总工会二级巡视员陈荣星一行到南平分公司承建的浦城县工人文化宫项目调研，南平市总工会副主席邱美丽，浦城县县委常委、总工会主席刘洪斌等陪同调研。



陈荣星一行实地察看项目施工现场后，在项目部会议室召开座谈会，听取项目建设情况汇报。陈荣星对项目建设进展给予充分的肯定，他强调，工人文化宫项目建设惠及全县职

工，各有关单位要加强协调、密切配合，加快项目建设进度，按时保质完成这项惠民工程。工人文化宫建设即将进入关键施工阶段，要坚持科学性、计划性和前瞻性相结合，确保各项工作目标任务如期实现。不仅要把工人文化宫“建好”，还要“用好”，力求建成功能齐全、职工满意的全县职工之家。

项目部承诺将遵循“建一流工程、争一流品牌、创一流企业、树百年业绩”的经营理念,科学调配、精心施工,以饱满的热情、充足的干劲,积极投身到施工建设中,努力为浦城人民打造精品工程。

浦城县工人文化宫项目位于浦城县莲塘镇五一三路南侧,由地上八层文化宫办公楼以及地下一层的地下车库和1层球馆组成,项目用地7594m²,总建筑面积9624.4m²。

(南平分公司 池俊)



生产经营

截止5月,公司在建工程102个,累计完成工作量16.35亿元。累计新签合同额23.65亿元,5月份,中标3个项目,新签合同额3.77亿元,主要中标项目情况:

南平分公司中标漳州核电厂淡水输水管线剩余段建设工程,工程造价1.78亿元,工期488日历天。

莆田分公司中标尤溪县人民检察院技侦用房及全县党员干部反腐败警示教育基地建设项目工程总承包,工程造价5109万元,工期730日历天。

龙岩分公司中标中农批冷链(黔西)生鲜电商农产品物流园施工总承包(一标段),工程造价1.35亿元,工期490日历天。

集团被确认为省级劳动关系和谐企业

近日，经省协调劳动关系三方会议综合评审，确认全省105家企业为2018—2019年省级劳动关系和谐企业，福建一建集团有限公司榜上有名。

近年来，集团认真贯彻落实中央、省委关于构建和谐劳动关系相关文件精神，以习近平新时代中国特色社会主义思想为指导，积极参与和谐劳动关系创建，在全面保障职工各项权益、完善协商协调机制、推动企业与职工共建共享等方面取得了

明显成效，促进企业稳步发展，2019年公司各项主要经营指标再创历年最好水平，企业综合实力得到明显增强。

以人为本、和谐兴企，坚持依靠员工办企业是集团一贯坚持的宗旨，公司将继续以生产经营为中心，传承优秀企业文化，不断提高管理水平，打造一支素质高、战斗力强的员工队伍，向百亿龙头企业的目标提速前进。

（人资部 范荣华）

集团7个项目荣获2019年度 三明市青年安全生产示范岗

近日，共青团三明市委员会、三明市应急管理局发文认定了2019年度三明市青年安全生产示范岗，集团2019年度创建青安示范岗的7个项目均列榜中，分别是福建三峡海上风电产业园LM工厂工程、沁园春项目、星网锐捷科技园三期工程、立丰棚户区改造工程、永安二技新校区工程、荷园二期建设工程、沙县汽车站北侧地块工程。

集团不断强化安全发展理念，深化青年安全生产示范岗创建活动，主动适应和履行经济发展新常态下安全生产工作的新要求，广泛组织开展各类青年安全生产宣传、安全生产技能竞赛、观摩工地推广等活动，积极引导广大青年职工增强安全生产意识，提高安全生产技能，参与安全生产管理，为加快新时代新三明建设作出积极贡献。



(团委 李文婷)

集团举办合同管理业务培训交流会

为进一步防范经营风险，提高合同管理水平，5月23日，集团在三明举办合同管理业务培训交流会。集团副总经理、总会计师张圣裁出席会议并作指导讲话，公司机关、各基层单位、项目部专、兼职合同管理人员共计110人参加会议。

张圣裁对进一步加强合同管理提出了工作建议和要求，强调了下一阶段的集团合同管理工作重点。

本次交流会采取业务知识培训与经验分享交流相结合的方式，合约管理部经理王金良就合约管理办法、项目经营承包协议范本、材料采购合同范本、合同办理风险防范相关要求、合同监管平台备案相关事项



以及PM审批过程需注意的问题进行了详细、生动的解读。合约管理部姜玉娣对PM软件操作进行了实操演示。参训人员结合会议内容和日常工作中遇到的问题进行互动交流，张圣裁和王金良对提出问题分别解答。

(合约部 姜玉娣)

一建·沁园春（A地块）项目举办三元区 劳动用工规范化管理现场观摩会



为全面落实在建工程实名制管理，宣传贯彻《保障农民工工资支付条例》，5月11日，三元区根治拖欠农民工工资工作领导小组办公室在一

建·沁园春（A地块）项目举办劳动用工规范化管理现场观摩会，推广项目优秀经验做法，发挥先进典型示范作用，确保保障农名工工资支付各项制度落实。区人社局副局长曾焕森、区住建局副局长陈晓文出席活动并讲话，区交通、水利主管部门业务股（科）负责人，区各在建工程项目经理和劳资专管员等参加活动。

活动中，一建·沁园春（A地块）项目劳务员丁杰斌向大家介绍“无欠薪项目部”创建情况、落实工资支付保障制度情况和劳动用工管理台账资料规范工作情况；三元区住建局通报了劳务实名制管理平台启用以来，区属项目对接使用情况；区劳动监察大队长吴天凌、区人社局副局长曾焕森、区住建局副局长陈晓文分别作了工作动员和部署。



活动强调，要认真学习一建·沁园春（A地块）项目优秀经验，将保障农民工工资支付工作“做实、做细、做靓”，三元区即将开展保障农民工工资支付联合执法，进一步强化自查自纠，通过整改一批、通报一批、处罚一批、规范一批，确保落实工资支付保障制度。同时各区属项目要切实做好疫情期间复工复产、安全隐患排查和创城复查工作，努力推动全区项目建设往实里抓、往深里做、往高水平推。

全体参与活动的人员一起参观了一建·沁园春（A地块）项目，实地感受项目的规范化管理细节。一建·沁园春（A地块）项目已是多次举办此类观摩活动，充分体现了集团项目管理规范化和工程施工高标准。公司将一如既往把控细节，高标准、严要求完成项目建设，充分发挥示范引领作用，在沟通交流中推进行业管理水平不断提高。

（福州分公司 供稿）

宸鸿科技手机触控项目 员工宿舍顺利通过消防验收

5月20日，厦门分公司承建的宸鸿科技手机触控项目员工宿舍顺利通过由厦门市建设局、厦门市安监站以及建设、设计、监理单位组织的消防验收。这是继宸鸿科技手机触控项目完成主厂房竣工验收顺利投产后，再一次提交的满意答卷，充分展现了福建一建集团“拉得动、打得响、信得过”的企业精神。

突如其来的疫情虽打乱原本项目建设的节奏，但项目部急业主所急，强化要素保障，狠抓复工复产，努力追赶进度，将疫情影响降到最低。

宸鸿科技手机触控项目建设内容包括1栋主体厂房和2栋员工宿舍。其中员工宿舍是主体厂房的定制配套设施，供内部使用，两栋宿舍楼加起来可满足约5000名工人的住宿需求。据了解，宸鸿科技手机触控项目将生产纳米银线（SNW）技术触控显示产品。纳米银线材料的可弯曲、可折叠以及可拉伸等特性，可满足柔性屏手机的触控技术需求。项目投产后可进一步增强厦门市平板显示产业的实力，成为产业高质量发展的重要增长极。

（厦门分公司 刘丽琼）

大田铁籽坂安置小区工程顺利封顶

5月6日，新城分公司承建的大田铁籽坂安置小区工程施工现场彩旗飘扬，横幅高挂，随着3#楼顶层屋面最后一方混凝土的浇筑到位，在大田县坑口水库饮用水源保护区搬迁项目指挥部、业主和监理单位的见证下，大田铁籽坂安置小区工程实现主体结构全部封顶。

大田铁籽坂安置小区工程是省水利厅重点工程，是市五个一批重点项目和山水林田湖草项目，总建筑面积为36711.85m²，总投资1.25亿元，用于安置大田县谢

洋乡坑口水库一级水源保护区内的222户村民。

工程自开工建设以来就广受关注，在保证安全生产和工程质量的前提下，项目经理叶正洪带领项目全体人员克服了工期紧、施工难度大、资金不足等困难，合理安排工期、组织各班组紧密有序协作配合，圆满完成了工程主体封顶的既定目标。在取得阶段性成效成绩的基础上，项目部全体参建人员将继续攻坚克难，全力加快完成工程建设各项任务。

（新城分公司 范兆亿）

消防安全进企业，防火知识入人心

——明盛公司和科技公司联手举办消防知识讲座



为落实办公场所火灾防控自查自纠检查整改措施，使全体职工进一步树立消防安全意识，掌握消防知识和技能，提高火灾逃生自救能力，近日，明盛工程公司和

科技公司举办“防范火灾风险，建设美好家园”消防知识普及专题讲座，三明市消安防火服务中心陶涛主任主讲。

陶涛从生活实际出发，讲述了近年来我国发生的重大火灾事故，使大家真切地感受到火灾的危害，警示大家缺乏消防安全知识可能产生的严重后果。讲座中还以问答互动的方式，普及火灾引发原因、火场逃生自救方法、火灾预防方法等，并现场示范如何正确使用灭火工具，要求合理配置消防设施。

此次讲座，干部职工提高了消防责任意识和自防自救能力，居安思危，共同创造安全和谐的办公环境，更好助力企业发展。

（科技公司 余晓明）

集团大田金象温泉城后续工程举办 “无欠薪项目部”建设暨实名制管理现场观摩活动

为贯彻落实《保障农民工工资支付条例》（下称条例），保障大田县建设领域农民工工资支付，4月29日，由大田县根治拖欠农民工工资工作领导小组牵头、集团承办的“无欠薪项目部”建设暨实名制管理现场观摩活动在福建一建集团承建的大田金象温泉城项目部举行。

大田县住建局党委书记严志利、人社局副局长高秋香及交通、水利、教育等行业主管部门分管领导出席，大田县施工企业在建项目负责人、劳务员等参加活动。



大田金象温泉城项目劳务员黄小清详细介绍了本项目劳务管理工作的开展和集团内部劳务管理情况，讲解了公司各级成立的劳务专项工作领导小组工作流程及取得的成效，并详细介绍了实名制考勤机具体操作流程。

县住建局、人社局代表在活动中向大家详细说明了《条例》实施细则，并要求县辖项目加紧学习省、市有关文件精神并抓好贯彻落实工作，坚持源头治理、全程监管、防治结合、标本兼治，进一步规范工资支付行为，保障农民工合法权益。

（新城分公司 林琺玮）



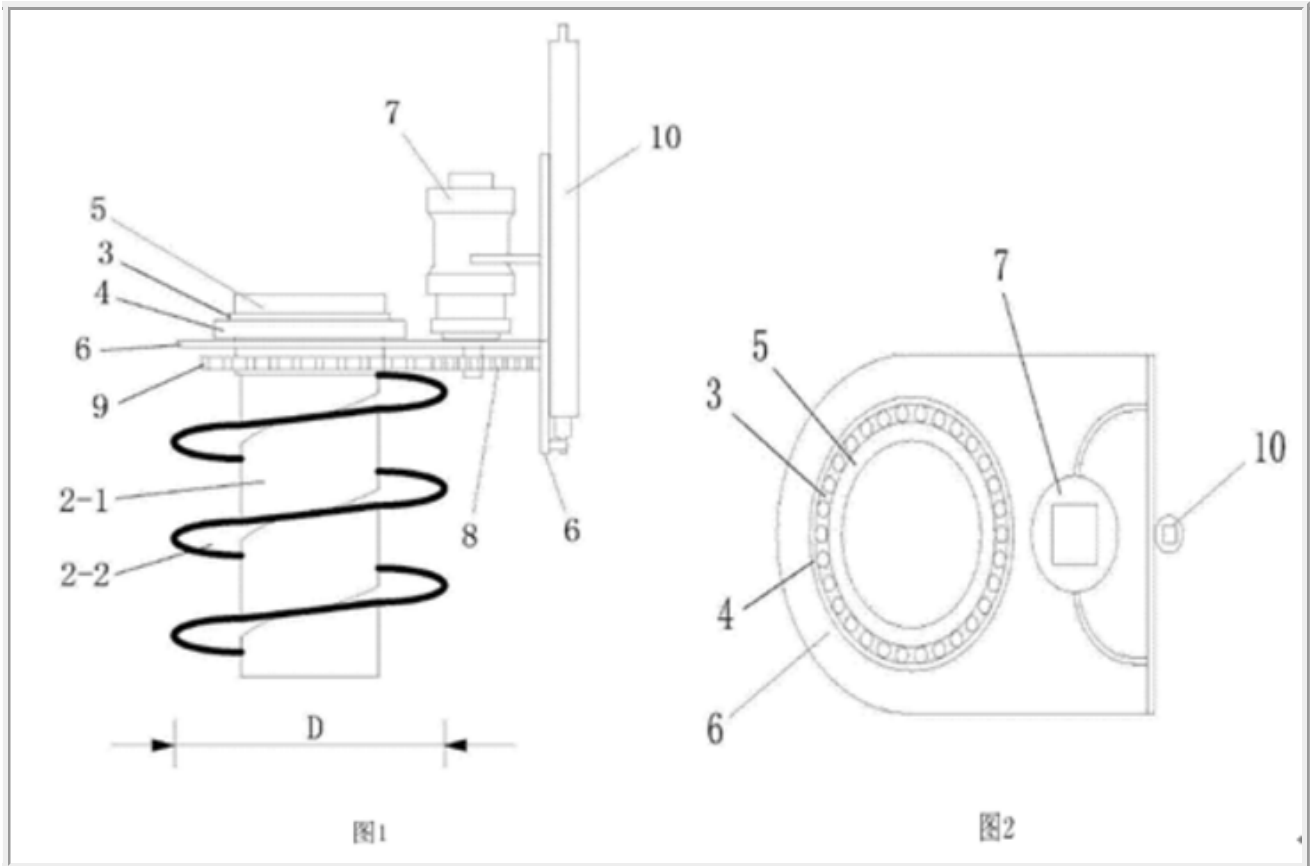
前截法桩头处理与一体化桩帽施工

一、技术背景

近年来，螺旋杆灌注桩在建筑物地基桩以及软基处理CFG桩上已取得广泛的应用。如今大部分的螺杆桩在桩身灌注完成后，需进行桩间土的开挖清除桩间土至桩帽底标高，后进行人工桩头切除，再安装桩帽模板浇筑成型，待桩帽混凝土达到设计强度时回填桩身之间的中间土。即为“后截法”施工，该工艺需先进行桩间土清除再回填，造成工艺上的重复，费时费力，且人工切除桩头的速度慢，成本大导致该工艺整体效率不高。

而“前截法”桩头处理与一体化桩帽制作工艺是在桩身灌注过程中，通过激光投线仪标高控制技术，控制螺杆桩桩顶标高，并用铁勺清除桩内多余的混凝土并用振捣棒振捣桩头混凝土，再利用配套桩帽旋挖装置开挖桩帽基坑，浇筑桩帽。“前截法”相较“后截法”施工在工艺上省去了，开挖桩间土、切除桩头、安装桩帽模板、回填桩间土至桩帽底标高的各项工序。高效的加快桩帽施工进度，节约成本，保证成桩的质量。

二、技术原理



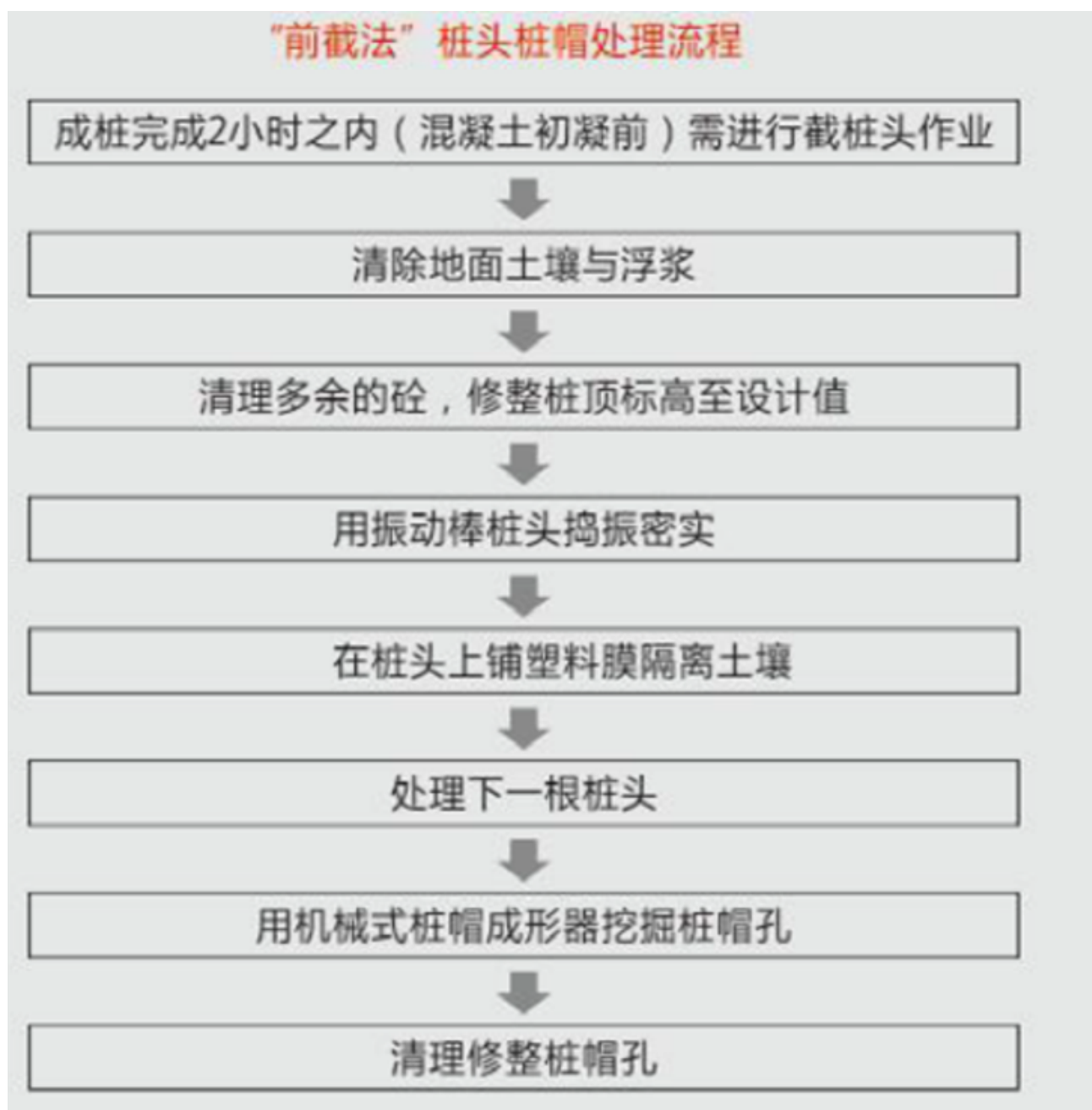
(2-1—空心套筒；2-2—螺旋叶片；3—轴承；4—轴承外套；5—传动轴；6—支架；7—液压马达；8—主动齿轮；9—从动齿轮；10—液压缸；)

如下图（图1、图2）所示的一体化桩帽形成器,包括支架和安装在支架下方的桩帽成型钻头,旋转驱动装置,用于驱动桩帽形成钻头连续旋转;以及提升装置,用于驱动支架沿着桩帽形成钻头的中心轴线上上下下移动,支架安装

在提升装置上;桩帽成形钻头为圆柱形,高度大于 h ,桩帽成形钻头的外径为 D ,其中 D 是要构造的桩帽的直径, h 是桩帽的高度;桩帽成形钻头包括中空套筒和螺旋叶片,螺旋叶片从顶部到底部设置在中空套筒的外侧。

一体式桩帽成型机结构简单，加工制备简单，投入成本低，安装方便，拆装方便。它只需同轴放置在钻杆外侧，占用空间小，具有自动升降和钻孔功能。

三、“前截法”桩头处理施工工艺流程



四、前截法与后截法对比分析

1.工艺流程对比

前截法施工工艺相较于后截法施工工艺上减少了桩间土开挖、桩头切割、桩帽钢筋、桩帽安装、桩间土回填等5道工序，大大减少了施工上的时间成本。

2.密实度

(1)传统“后截法”施工工艺在桩身灌注成桩时桩头的气泡较多，超灌的高度较大，振捣不密实的情况下，桩头会有较多的气孔导致质量不佳。

(2)在新工艺“前截法”施工下，桩头的修整是在混凝土初凝前将桩孔内多余的混凝土修整至桩顶的设计标高，并用振捣棒插入桩头内部2米处进行振捣，成桩的桩头密实度较好，质量得到保证。

3.土体扰动

(1)在传统“后截法”施工工艺下，在截除多余桩头时，需先将各螺旋杆桩之间大量的桩间土清除，不可避免的会对原土造成或多或少的扰动。

(2)“前截法”施工工艺则无需清除桩间土，只在桩帽顶高程处利用机械式桩帽成型器进行开挖，对土体扰动的范围及影响都较小。

4.断桩率

(1)传统施工工艺灌注桩成桩时，桩头由于超灌量会高出地面50cm以上，施工机械在各螺旋杆之间行走时，履带不可避免的会对桩身进行挤压，开挖桩间土时，挖斗也不可避免的会碰撞到桩身，故有较大的因素会对灌注桩造成浅部断桩或产生裂纹；传统工艺截除桩头的方式也较为粗暴，容易造成桩头破裂甚至是断桩；由于该工艺桩头高出地面，会对桩机后续成桩时带来一定的干扰。

(2)“前截法”施工工艺通过桩头的提前截取处理，后续桩机成桩时，不会对已施工的桩造成干扰；清理桩间土时，因桩头不高于地面，故挖掘机不会触碰桩身影响桩体质量。

(科技公司 余晓明)



鲁班梦后

2019年，福建LNG监控调度中心项目荣获鲁班奖，圆了集团鲁班梦，作为福建LNG监控调度中心建设团队的一分子，这个奖项同样也实现了笔者的梦想，宣告了四年拼搏的完美结束和新一轮挑战的开始。在项目结束后，静心梳理近年所获，从机电工程方面谈谈愚见。

打开建筑工程分部分项验收表，会发现机电工程涵盖五大分部、63个子分部。伴随着建筑产业发展，高大设备、智慧产品的相继出现，各项新技术蓬勃发展，机电工程造价已悄然的提升至将近建筑总造价的30%，基于现状，重点看以下几个方面：

一、BIM技术

大家对BIM技术的理解各有不同，其中“BIM技术主要运用于机电工程”这种言论最多，笔者觉得这种说法比较片面，笔者认为BIM技术分为指导版和精细施工版两个概念。指导版的BIM应在工程中标后开始编制，用于机电工程管道穿墙穿梁套管、水电楼层板配管、幕墙预埋件的预埋工作。精细施工版的BIM应在墙位完成后，通过现场的实测实量，利用实测实量所得到的数据进行各种管道的微调，磁砖、石材及吊顶分隔扣板的排布，用于后期装修过程的安装工作。例如墙体砌筑完成之后，有些机电专业的人员就开始急急忙忙的进行开槽配管、卫生洁具给排水管道

安装、电线穿管安装工作，之后就开始墙面上的机电设备安装及卫生洁具安装工作的漫长等待。但真的等待到墙面上的机电设备及卫生洁具安装时，才发现原来已装好的接线盒位置处于两块砖之间的砖缝，卫生洁具的位置很随意，如果移位重做，花费了人工材料也未必能满足设计及规范要求怎么办呢？所以墙面上的配管，特别在磁砖或者石材墙面上，应先按照建筑控制线现场实测实量，进行磁砖的排布工作，再按照设计及规范要求布置墙面上的设备及卫生洁具、地漏、清扫口的定位，再行配管布线，这样就能保证墙面设备安装的美观，避免了返工及浪费，还能体现工作的提前策划。编制BIM的过程中，BIM技术人员还要

与现场专业技术人员共同研究，真正做到在保证美观的同时又能满足设计及规范要求，以便做为指导性文件指导现场安装工作。

二、吊顶设备布局

在吊顶施工过程中，吊顶设备布局的基本要求是吊顶上各种设备成排成线，所以很多项目找到精装修的设计师，要求他们实现设备成排成线布置要求。精装修设计师努力满足了美观需求，却常常发生不能使用的现在，这就是精装修设计师不懂机电规范要求导致的。比方喷淋头的间距、喷淋头距造型折板的距离、喷淋头与灯具之间的距离、喷淋头距墙位的距离、喷淋头距挡烟垂壁的距离，诸如此类要求在已完成的排布图中都必须满足。

三、机电设备选型的市场调查

立式消防水泵，扬程165m，流量60L/S，进水管径DN150，安装位置地下一层；板式换热器，换热量3000kW，换热面积545.86平方米，传热系数5495.9W/m²·°C，一次侧水温5°C/13°C，阻力79.96kPa；二次侧水温6°C/14°C，阻力79.52kPa，安装位置十六层；转轮全热交换器，热交换效率，制冷用60%，制热用61%，新风侧风量24000m³/h，机外余压500Pa，排风侧风量24000m³/h，机外余压500Pa，安装位置十六层。这几个在图纸中显示的很冰冷的数值，大家一看到觉得等到装设备前两个月再考虑也不迟，可等到选好设备开始进场安装后会发现，水泵泵体高度为3570mm，板式换热器长宽高分别为4277mm、2300mm、765mm，重量为6098KG，转轮全热交换器高度为3500mm，现在再看这些数据还觉得不以为然，抑或是异常可怕？如果再加上设备基础高度呢？如果这些设备不可拆

装呢？重的设备吊不动，高的设备装不上，好不容易装上设备了，又没办法检修，是不是感觉到有些力不从心？

市场上每个设备厂商都有各自产品的规格尺寸，笔者认为在项目编制施工组织设计时就应该按照招标已定品牌和设计的参数进行机电设备市场调查工作，选择满足吊装能力的起重机械，加大卸料平台承受重量，调整卸料平台预埋件规格，局部降低楼板面加高设备安装空房间或者建议选择其它同档次设备品牌更换已定招标品牌，以保证后期机电设备的吊装就位。

主体工程是建筑的筋骨，机电工程是建筑的血脉，装修工程是建筑的肌肤，这三者既自成一体又相辅相成，只有将三者有机结合，提前规划，相互配合，协调共进，才能筑造更多精品工程，再赋予一建人“拉的动，打的响，信的过”灵魂，笔者相信越来越多的鲁班梦终将一个一个实现。

（福州分公司 林志强 刘智煌）

知行合一 诚信筑建



(图为我司施工龙岩龙马大楼（省建筑施工安全生产标准化优良项目）)

地 址：三明市新市中路395号

电 话：0598-8583101

网 址：www.fjyjjt.com

